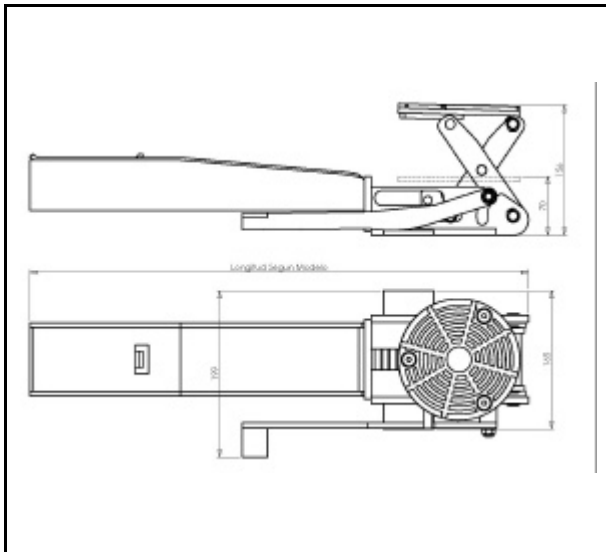


**BRAZOS EXPRESS PAD PARA ELEVADOR ELECTROMECAÁNICO**



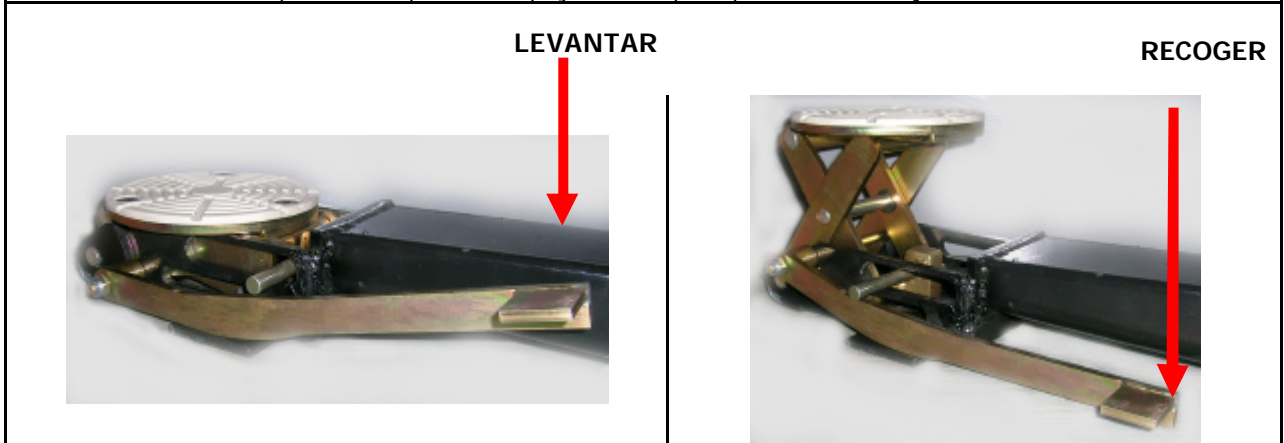
**VENTAJAS:**

- Nuevo sistema ergonómico de ajuste de altura de los calzos.
- La adaptación se realiza mediante la actuación de la palanca con el pie, sin necesidad de agacharse el operario, evitando:
  - Lesiones de espalda o de rodilla al doblar o torcer la misma al agacharse a regular la altura de los calzos.
  - Golpes contra objetos al no tener que agacharse o desplazarse por debajo del elevador para la colocación de los calzos.

Además:

- Reducción de los tiempos de trabajo, al hacerse el ajuste con el pie evitando los tiempos de agacharse.

Hasta 5 posiciones para dar apoyo a cualquier punto en los bajos del vehículo.



POSICIÓN INFERIOR

POSICIÓN SUPERIOR



3 POSICIONES INTERMEDIAS

999300	BRAZOS EXPRESS PAD PARA 4EB0500 / 4EC0500
999400	BRAZOS EXPRESS PAD PARA 4EB0600 / 4EC0600
999500	BRAZOS EXPRESS PAD PARA 4EB0700 / 4EB0800 / 4EC0800



**TRADEMARK AWARD**  
 HONOURING THE TOP  
 QUALITY AND BEST  
 SERVICE IN VEHICLE LIFTS

