

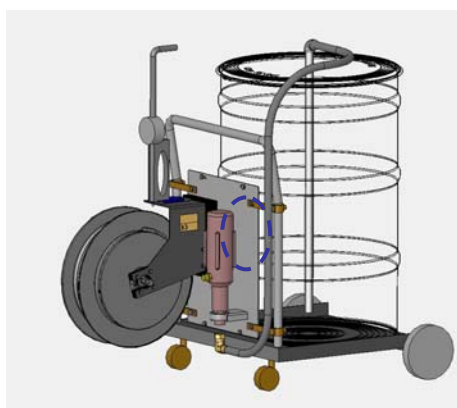
SUMINISTRADORES DE ACEITE Y VALVULINA

MODELO	DENOMINACIÓN
4LM0010	Conjunto Móvil Dispensador de aceite con carro para bidones de 200 litros. Bomba Neumática 3:1 con pistola digital SAE 240
4LM0090	Conjunto Móvil Dispensador de aceite con carro porta bidones de 205 litros con carrete abierto de 15 metros. Bomba Neumática 3:1 con pistola digital SAE 240
4LV0800	Conjunto Móvil Dispensador de aceite con carro porta bidones de 205 litros. Bomba Neumática 3:1 con pistola digital SAE 240 Hasta finalizar stock

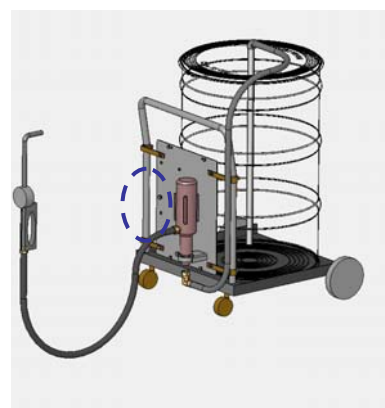
CARACTERÍSTICAS TÉCNICAS			
Modelo	4LM0010	4LM0090	4LV0800
Sistema	Neumático		
Relación de Compresión	3:1		3:1
Caudal Máximo (l/min)	15		
Longitud Manguera Conducción (m)	4	15	4
Equipamiento	Bomba Aceite 3:1 Carro Portabidones con sist.antivuelco Manguera 4 metros Pistolín Digital Aceite	Bomba Aceite 3:1 Carro Portabidones con sist.antivuelco Carrete Abierto 15 m. Pistolín Digital Aceite	Bomba Aceite 3:1 Carro Portabidones con sist.antivuelco Manguera 4 metros Pistolín Digital Aceite
Movilidad del equipo	Móvil con 4 ruedas, 2 giratorias		



4LM0010



4LM0090



4LV0800



Se recomienda la instalación del regulador / lubricador (ver página 68).
Manguera de aire no incluida en el kit (ver página 73)